



## SPECIFICKÉ ZÁRUČNÍ PODMÍNKY

### Pozor!

Sportovní vybavení vyráběné společností Polanik je určeno pouze pro atletický trénink a použití při sportovních soutěžích. Prosíme, věnujte pozornost a zvýšenou pozornost zejména při používání vrhačského náčiní a dalších vrhačských pomůcek, nesprávné použití atletického vybavení by mohlo vést k jeho poškození a náčiní může způsobit vážné zranění. Společnost Jipast a Polanik v žádném případě nenese odpovědnost za jakékoli zvláštní, náhodné, nepřímé nebo následné škody v souvislosti s nákupem nebo používáním výrobků POLANIK nebo náklady přesahující původní cenu výrobku.





Pokud jde o trvalé úsilí o zlepšování výrobků, tj. jejich kvality a estetických hodnot, vyhrazuje si společnost Polanik právo zavést bez předchozího upozornění konstrukční změny, jakož i jiné úpravy standardních barevných provedení výrobků, které jsou v souladu s požadavky na zařízení a nářadí.

1. Atletické náčiní se smí používat pouze na řádně označených a zabezpečených sportovních zařízeních určených k tomuto účelu a pod dohledem kvalifikovaných trenérů a v souladu s pravidly světové atletiky, příslušné národní atletické federace, Mezinárodního sportovního svazu a Mezinárodní asociace atletických federací, příslušné národní atletické federace a místních bezpečnostních předpisů.  
Nedodržení výše uvedených omezení má za následek ke ztrátě záručních práv.
2. Atletické náčiní je atletické náčiní určené pro soutěže nebo trénink v atletickém závodě. Mechanické poškození (poškrábání, promáčknutí apod.), se považují za běžné opotřebení výrobku a nevztahuje se na ně záruka.

## PP-176, PP-177

Hliníkové tréninkové překážky (PP-176 a PP-177) jsou součástí atletického vybavení a jsou určeny pro trénink běhu přes překážky - závodů pro juniory a seniory ve sportovních školách a klubech. Skládací konstrukce snižuje náklady na přepravu.

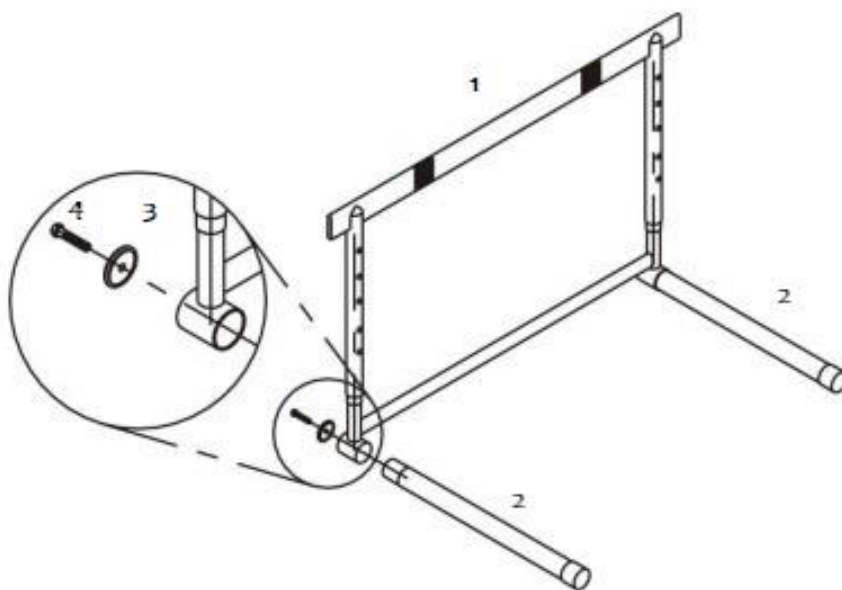
**Překážka se dodává po částech a jedna kompletní překážka obsahuje:**

1		1	
2		2	
3		2	
4		2	

Šrouby do nohou (položka 4) jsou dočasně našroubovány do nohou překážek pro přepravu (nebo je najdete v samostatné krabici při dodávce velkého množství překážek). K provedení montáže je zapotřebí klíč č. 13.

**Pro sestavení překážky postupujte následovně:**

- a) opatrně zasuňte jednu nohu překážky (položka 2) do do jedné zásuvky rámu (položka 1),
- b) ujistěte se, že je patka (položka 2) správně umístěna.  
umístěna v zásuvce, pokud není rovná, proveďte její opravu.  
opravte její polohu,
- c) přišroubujte patku (položka 2) k rámu překážky.  
(položka 1) pomocí šroubu patky (položka 4).  
a podložkou (položka 3),
- d) stejným způsobem namontujte druhou patku.



Hlavním cílem skládací konstrukce překážek je zajistit snadnou a levnou přepravu. Vezměte prosím na vědomí, že jakmile ji sestavíte, je překážka prakticky nerozebíratelná. Proto nedoporučujeme odšroubovávat nohy překážky v době nečinnosti. Demontáž patek bez příslušného náradí může způsobit vážné poškození překážky.

V době nečinnosti musí být překážky uloženy na zastřešeném suchém místě. Pro dosažení optimálního výkonu by měly být skladovány a přepravovány na vozíku s překážkami Polanik. Po každé atletické sezóně je třeba překážky očistit od písku. (bláto, prach apod.).